



**МИНИСТЕРСТВО КУРОРТОВ, ТУРИЗМА И ОЛИМПИЙСКОГО
НАСЛЕДИЯ КРАСНОДАРСКОГО КРАЯ**

П Р И К А З

от 20.12.2017

№ 296

г. Краснодар

**Об утверждении Методических рекомендаций
по организации работы объектов «Бюро по
размещению отдыхающих» и «Экскурсионных бюро»,
расположенных на территории Краснодарского края**

В целях повышения качества услуг, предоставляемых в объектах туристской индустрии, в соответствии с постановлением главы администрации (губернатора) Краснодарского края от 28 декабря 2015 года № 1335 «О министерстве курортов, туризма и олимпийского наследия Краснодарского края» п р и к а з ы в а ю:

1. Утвердить Методические рекомендации по организации работы объектов «Бюро по размещению отдыхающих» и «Экскурсионных бюро», расположенных на территории Краснодарского края (прилагается).

2. Отделу информационного сопровождения министерства курортов, туризма и олимпийского наследия Краснодарского края (Ю.В. Беглецова):

обеспечить направление настоящего приказа для размещения (опубликования) на официальном сайте администрации Краснодарского края в информационно-телекоммуникационной сети «Интернет»;

обеспечить размещение настоящего приказа на официальном сайте министерства курортов, туризма и олимпийского наследия Краснодарского края в информационно-телекоммуникационной сети «Интернет».

3. Управлению развития санаторно-курортного комплекса и рекреационных ресурсов министерства курортов, туризма и олимпийского наследия Краснодарского края (А.Р. Арутюнов) в 7-дневный срок после принятия настоящего приказа направить копию в Управление Министерства юстиции Российской Федерации по Краснодарскому краю.

4. Контроль за исполнением настоящего приказа оставляю за собой.

5. Настоящий приказ вступает в силу на следующий день после его официального опубликования.

Министр

Х.А. Константириди

ПРИЛОЖЕНИЕ

УТВЕРЖДЕНЫ

приказом министерства курортов,
туризма и олимпийского наследия
Краснодарского края
от 20.12. 2017 года № 290

Методические рекомендации по организации работы объектов «Бюро по размещению отдыхающих» и «Экскурсионных бюро», расположенных на территории Краснодарского края

1. Общие положения

1.1. Методические рекомендации по организации работы объектов «Бюро по размещению отдыхающих» и «Экскурсионных бюро» (далее совместно – Объекты), расположенных на территории Краснодарского края (далее – методические рекомендации) разработаны в соответствии с законодательством Российской Федерации и Краснодарского края.

1.2. Методические рекомендации носят рекомендательный характер и разработаны с целью оказания содействия при размещении Объектов на территории Краснодарского края.

1.3. Объект «Бюро по размещению отдыхающих» – объект, представляющий собой временное сооружение или временную конструкцию, в котором предоставляются услуги по информированию посетителей (туристов) о возможностях их размещения на территории муниципального образования, включая информацию о наличии свободных мест в средствах размещения, местоположения, описания, особенностей, условий и графиков работ, схем проезда.

1.4. Под «Экскурсионным бюро» в настоящих методических рекомендациях понимается объект, представляющий собой временное сооружение или временную конструкцию, в котором предоставляются услуги по информированию посетителей (туристов) о возможности получения экскурсионных услуг на территории муниципального образования, информацию об организациях, занимающихся предоставлением услуг по организации экскурсионного обслуживания, предоставляемых экскурсиях, включая маршруты следования и объекты туристского показа.

Иные понятия, используемые в методических рекомендациях, применяются в значениях, установленных действующим законодательством Российской Федерации.

1.5. Объекты могут использоваться как нестационарные объекты по оказанию услуг и как нестационарные торговые объекты.

1.6. Методические рекомендации разработаны для юридических лиц и индивидуальных предпринимателей, предоставляющих (планирующих предоставлять) услуги по информированию посетителей (туристов), органов местного самоуправления муниципальных образований Краснодарского края.

2. Организация работы Объектов, расположенных на территории Краснодарского края

Основными этапами организации работы Объектов являются: определение мест для размещения Объектов на территории муниципального образования. Разработка планов-графиков («дорожных карт») организации работы Объектов.

разработка, согласование и утверждение схем размещения Объектов.

определение потенциальных организаторов работы Объектов.

обустройство территории для размещения Объектов.

монтаж конструкций и брендирование Объектов.

начало работы и функционирование Объектов.

завершение работы и демонтаж конструкций Объектов.

3. Определение мест для размещения Объектов на территории муниципального образования Краснодарского края.

Разработка планов-графиков («дорожных карт») организации
работы Объектов.

3.1. При организации деятельности Объектов целесообразно оценить потребность муниципального образования в их создании с учетом востребованности у потребителей (туристов, экскурсантов) и определить возможные места размещения. Наиболее целесообразным является размещение Объектов в центрах населенных пунктов, в непосредственной близости к туристским достопримечательностям, местам массового скопления людей, прибытия транспорта, а также дорогам или магистралям.

3.2. При выборе мест для размещения Объектов необходимо обеспечить безопасность дорожного движения. Объекты рекомендуется размещать на существующих примыканиях к автомобильным дорогам, за пределами полос отвода. В случае необходимости обустройства съезда (примыкания) к автомобильной дороге с целью размещения Объектов, организатор обращается к балансодержателю автомобильной дороги за получением соответствующих технических условий.

3.3. Определив потребность в организации работы Объектов и места их размещения администрация муниципального образования разрабатывает планы-графики («дорожные карты») по организации работы Объектов.

План-график («дорожная карта»)
по организации работы Объектов, расположенных на территории
Краснодарского края

№	Виды работ	Срок исполнения	Ответственный за исполнение
1.	Определение мест планируемых для размещения Объектов		
2.	Получение технических условий размещения Объектов от балансодержателей дорог (при необходимости)		
3.	Разработка, согласование и утверждение схемы размещения Объектов		
4.	Определение организаторов и заключение договоров на размещение Объектов		
5.	Монтаж конструкций и обустройство прилегающей территории Объектов		
6.	Мониторинг проведения организатором мероприятий по монтажу конструкций и обустройству территории		
7.	Осуществление текущей деятельности в соответствии с требованиями законодательства		
8.	Поддержание надлежащего внешнего вида Объектов и санитарного состояния территории		
9.	Демонтаж конструктивных элементов Объектов		

Перечень видов работ, представленный в плане-графике («дорожной карте»), не является исчерпывающим и может быть расширен администрацией муниципального образования, исходя из необходимости.

4. Разработка, согласование и утверждение схем размещения Объектов

4.1. Размещение Объектов на земельных участках, находящихся в государственной собственности Российской Федерации, государственной собственности Краснодарского края, государственная собственность на которые не разграничена, муниципальной собственности, осуществляется в соответствии

со схемой размещения нестационарных торговых объектов, нестационарных объектов по оказанию услуг.

4.2. Схема размещения Объектов разрабатывается и утверждается органом местного самоуправления в соответствии с действующим законодательством.

4.3. В случае размещения Объектов вдоль автомобильных дорог общего пользования федерального, регионального, межмуниципального и местного значения, они приобретают статус объектов придорожного сервиса. В связи с этим необходимо обеспечить соблюдение требований Федерального закона от 8 ноября 2007 года № 257-ФЗ «Об автомобильных дорогах и о дорожной деятельности в Российской Федерации и о внесении изменений в отдельные законодательные акты Российской Федерации», приказа Росавтодора от 12 декабря 2016 года № 2124 «Об утверждении положения генеральной схемы размещения объектов дорожного сервиса вдоль автомобильных дорог общего пользования федерального значения», а также подраздел «Требования к размещению комплексов дорожного сервиса в границах полос отвода автомобильных дорог» (пункты 5.5.165-5.5.170) приказа департамента по архитектуре и градостроительству Краснодарского края от 16 апреля 2015 года № 78 «Об утверждении нормативов градостроительного проектирования Краснодарского края».

4.4. Рекомендуются размещать Объекты в составе комплексов придорожного сервиса, а не как отдельно стоящие сооружения вдоль автомобильных дорог общего пользования.

4.5. Схемы размещения Объектов вдоль автомобильных дорог общего пользования разрабатываются с учетом требований владельцев автомобильных дорог и вариантов типовых схем планировки Объектов вдоль автомобильных дорог общего пользования (приложение № 1).

Представленные варианты схем размещения являются примерами, на основании которых разрабатываются индивидуальные схемы применительно к конкретным условиям местности.

4.6. Размещение Объектов на территории муниципального образования осуществляется в соответствии с градостроительным, строительным, архитектурным, пожарным, санитарным, экологическим требованиями законодательства Российской Федерации и Краснодарского края.

4.7. Размещение Объектов не должно снижать пропускную способность, ухудшать видимость на автомобильной дороге и другие условия обеспечения безопасности движения и эксплуатации дороги, создавать угрозу безопасности населения, экологической, санитарно-эпидемиологической и пожарной безопасности.

5. Определение потенциальных организаторов на право заключения договора на размещение Объектов

5.1. Размещение на территории муниципального образования Объектов осуществляется путем проведения торгов на право заключения договоров на

размещение нестационарных торговых объектов, нестационарных объектов по оказанию услуг на земельных участках, в зданиях, строениях, сооружениях, находящихся в муниципальной собственности, в соответствии с утвержденной схемой их размещения.

5.2. На основании итогов торгов между органом местного самоуправления муниципального образования и победителем торгов заключается договор на размещение Объекта в соответствии с действующим законодательством Российской Федерации.

6. Обустройство территории для размещения Объектов

6.1. При размещении объектов вдоль автомобильных дорог они обустраиваются в соответствии с техническими требованиями и условиями к площадкам для стоянки и остановки транспортных средств, подъездами, съездами и примыканиями, обеспечивающими доступ к ним, в соответствии с требованиями Федерального закона от 8 ноября 2007 года № 257-ФЗ «Об автомобильных дорогах и о дорожной деятельности в Российской Федерации и о внесении изменений в отдельные законодательные акты Российской Федерации».

6.2. Благоустройство площадок для размещения Объектов и прилегающей территории осуществляется в соответствии с правилами благоустройства территории муниципального образования.

7. Монтаж конструкций и брендирование Объектов

7.1. Конструкции Объектов выполняются сборно-разборными (например, на болтовых соединениях) для удобства демонтажа по окончании срока действия договора на размещение Объектов. Объекты могут быть в двух вариантах: открытые и закрытые временные конструкции.

7.2. На фасадной части каждого Объекта размещается вывеска с названием Объекта, содержащая бренд и герб муниципального образования, телефонный номер горячей линии «Курорты Краснодарского края» 8 (800) 200-60-90. В случае отсутствия возможности размещения вывески на фасадной части Объекта, установить информационный указатель с названием Объекта и элементами брендирования в непосредственной близости от него.

В случае использования товарного знака «Курорты Краснодарского края» осуществляется в соответствии с требованиями Гражданского кодекса Российской Федерации.

7.3. Объекты имеют общее брендирование и обеспечивают единое архитектурно-конструктивное и цветовое решение.

7.4. Типовой вид Объектов со всеми элементами брендирования представлен в приложении № 2.

8. Начало работы и функционирование Объектов

Дата начала работы Объектов определяется договором на размещение Объектов и схемой размещения Объектов.

8.1. При отнесении Объектов к нестационарным торговым объектам необходимо соблюдение требований Федерального закона от 28 декабря 2009 года № 381-ФЗ «Об основах государственного регулирования торговой деятельности в Российской Федерации».

8.2. Объекты «Бюро по размещению отдыхающих» обеспечиваются: утвержденным работодателем графиком работы, вывешенным на общедоступном месте;

телефонами экстренных служб, телефоном горячей линии министерства курортов, туризма и олимпийского наследия Краснодарского края;

рекламно-информационной полиграфической продукцией о средствах размещения (базы отдыха, гостиницы, частные мини гостиницы, частные квартиростатчики), в том числе включенных в единую государственную информационную систему «Реестр субъектов и объектов туристской индустрии и туристских ресурсов Краснодарского края» с указанием стоимости размещения, объектах туристского показа;

базой данных номеров телефонов, адресами электронной почты, веб-сайтами средств размещения и маршрутами движения к ним;

постоянно обновляемой информацией о наличии свободных мест в средствах размещения.

8.3. Объекты «Экскурсионное бюро» обеспечиваются:

актуальной информацией о туристско-экскурсионных маршрутах, разработанных и действующих на территории муниципального образования;

рекламно-информационной полиграфической продукцией об экскурсионных и туристских маршрутах, включая копии паспортов маршрутов, объектах туристского показа, в том числе включенных в единую государственную информационную систему «Реестр субъектов и объектов туристской индустрии и туристских ресурсов Краснодарского края»;

базой данных адресов, номеров телефонов, адресами электронной почты, веб-сайтами организаций, занимающихся предоставлением услуг по организации экскурсионного обслуживания.

8.4. Одежда для персонала Объектов выдержана в едином фирменном стиле или цветовой гамме, обязательно наличие бейджей с указанием Ф.И.О. сотрудника.

Персонал объекта «Бюро по размещению отдыхающих» располагает достоверной информацией о средствах размещения, об условиях проживания (месте нахождения средства размещения, его категории) и питания, а также дополнительных услугах.

Персонал объекта «Экскурсионное бюро» располагает достоверной информацией:

об организациях, занимающихся экскурсионным обслуживанием;

о туристско-экскурсионных маршрутах, включая информацию о точном маршруте следования, посещаемых объектах туристского показа, местах остановки, о полном перечне услуг, входящих в стоимость экскурсионного обслуживания, а также возможности получения дополнительных услуг;

об объектах туристского показа, расположенных на территории муниципального образования.

8.5. Информация об исполнителе и оказываемых им услугах должна соответствовать установленным требованиям Закона Российской Федерации от 7 февраля 1992 года № 2300-1 «О защите прав потребителей» и доводиться до потребителей услуг доступным и наглядным способом.

8.6. В течение периода функционирования Объектов необходимо обеспечить выполнение требований законодательства Российской Федерации в области обеспечения санитарно-эпидемиологического благополучия населения, пожарной безопасности, охраны окружающей среды и иных.

9. Завершение работы и демонтаж конструкций Объектов

9.1. Дата окончания функционирования Объектов определяется договором на размещение Объектов и схемой размещения Объектов.

9.2. По окончании работы Объектов организатор обеспечивает демонтаж всех конструктивных элементов, рекламы и рекламных конструкций, в том числе расположенных вдоль автомобильных дорог и приводит территорию в надлежащее состояние.

Начальник управления развития
санаторно-курортного комплекса
и рекреационных ресурсов министерства
курортов, туризма и олимпийского
наследия Краснодарского края



А.Р. Арутюнов

Начальник управления экономики и
активных видов туризма министерства
курортов, туризма и олимпийского
наследия Краснодарского края



М.Р. Курузова

ПРИЛОЖЕНИЕ № 1

к Методическим рекомендациям по организации работы объектов «Бюро по размещению отдыхающих» и «Экскурсионных бюро», расположенных на территории Краснодарского края

Типовые схемы планировки объектов «Бюро по размещению отдыхающих» и «Экскурсионных бюро» вдоль автомобильных дорог общего пользования

СХЕМА ГЕНПЛАНА



ПЕРСПЕКТИВНЫЙ ВИД



ПЛАН НА ОТМ. 0.000

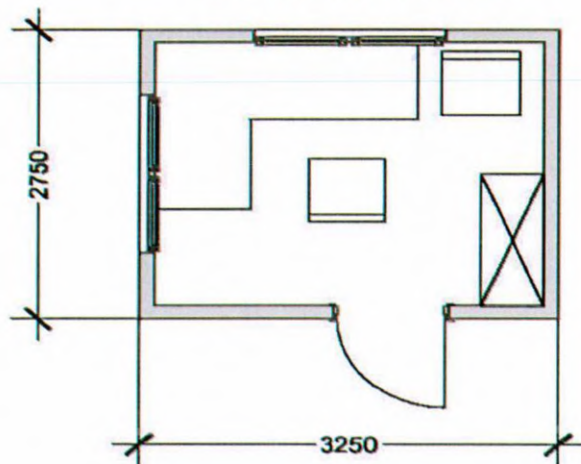
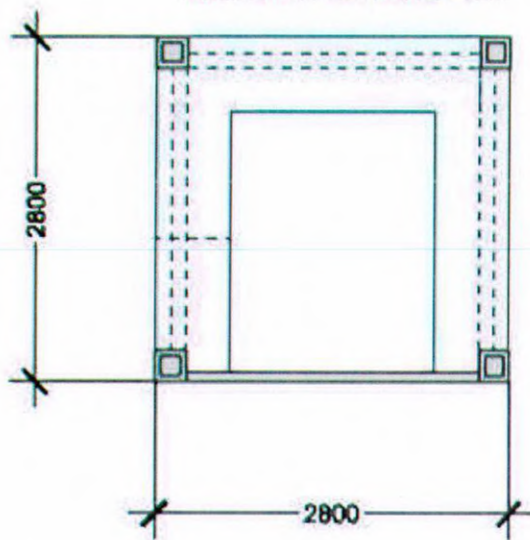


СХЕМА ГЕНПЛАНА



ПЛАН НА ОТМ. 0.000



ПЕРСПЕКТИВНЫЙ ВИД



ПРИЛОЖЕНИЕ № 2
к Методическим рекомендациям по организации
работы объектов «Бюро по размещению
отдыхающих» и «Экскурсионных бюро»,
расположенных на территории Краснодарского края

**Типовой вид объектов «Бюро по размещению отдыхающих» и
«Экскурсионных бюро» с элементами брендинга**

