



**МИНИСТЕРСТВО КУРОРТОВ, ТУРИЗМА И ОЛИМПИЙСКОГО
НАСЛЕДИЯ КРАСНОДАРСКОГО КРАЯ**

П Р И К А З

от 20.12.2014

№ 297

г. Краснодар

**Об утверждении Методических рекомендаций
по обустройству пляжей и прилегающих к ним территорий,
расположенных на территории Краснодарского края**

В целях упорядочивания деятельности и повышения качества услуг, предоставляемых на пляжах Краснодарского края, в соответствии с постановлением главы администрации (губернатора) Краснодарского края от 28 декабря 2015 года № 1335 «О министерстве курортов, туризма и олимпийского наследия Краснодарского края» п р и к а з ы в а ю:

1. Утвердить Методические рекомендации по обустройству пляжей и прилегающих к ним территорий, расположенных на территории Краснодарского края (прилагается).

2. Отделу информационного сопровождения министерства курортов, туризма и олимпийского наследия Краснодарского края (Ю.В. Беглецова):

обеспечить направление настоящего приказа для размещения (опубликования) на официальном сайте администрации Краснодарского края в информационно-телекоммуникационной сети «Интернет»;

обеспечить размещение настоящего приказа на официальном сайте министерства курортов, туризма и олимпийского наследия Краснодарского края в информационно-телекоммуникационной сети «Интернет».

3. Управлению развития санаторно-курортного комплекса и рекреационных ресурсов министерства курортов, туризма и олимпийского наследия Краснодарского края (А.Р. Арутюнов) в 7-дневный срок после принятия настоящего приказа направить копию в Управление Министерства юстиции Российской Федерации по Краснодарскому краю.

4. Признать утратившим силу приказ министерства курортов, туризма и олимпийского наследия Краснодарского края от 30 июля 2013 года № 71 «О совершенствовании работы по устройству, оборудованию и эксплуатации пляжей на водных объектах Краснодарского края».

5. Контроль за исполнением настоящего приказа оставляю за собой.

6. Настоящий приказ вступает в силу на следующий день после его официального опубликования.

Министр

Х.А. Константириди

ПРИЛОЖЕНИЕ

УТВЕРЖДЕНЫ

приказом министерства курортов,
туризма и олимпийского наследия
Краснодарского края
от 20.12 2017 года № 297

Методические рекомендации по обустройству пляжей и прилегающих к ним территорий, расположенных на территории Краснодарского края

1. Общие положения

1.1. Методические рекомендации по обустройству пляжей и прилегающей к ним территории, расположенных на территории Краснодарского края, разработаны в соответствии с законодательством Российской Федерации и Краснодарского края.

1.2. Методические рекомендации разработаны для физических, юридических лиц и индивидуальных предпринимателей, осуществляющих организацию пляжного отдыха, органов местного самоуправления муниципальных образований Краснодарского края.

1.3. Методические рекомендации носят рекомендательный характер и разработаны с целью оказания помощи при обустройстве пляжей на территории Краснодарского края.

1.4. Понятия, используемые в методических рекомендациях, применяются в значениях, установленных действующим законодательством.

1.5. Использование водных объектов для рекреационных целей (отдыха, туризма, спорта) осуществляется в соответствии с требованиями Водного кодекса Российской Федерации.

1.6. Водные объекты, содержащие природные лечебные ресурсы, используются для лечебных и оздоровительных целей в порядке, установленном законодательством Российской Федерации о природных лечебных ресурсах, лечебно-оздоровительных местностях и курортах.

1.7. Водные объекты используются для массового отдыха, купания, туризма, спорта, лечения и оздоровления в местах, устанавливаемых органами местного самоуправления по согласованию с уполномоченными федеральными органами исполнительной власти, с соблюдением требований действующего законодательства Российской Федерации.

2. Открытие пляжа

2.1. До начала купального сезона каждый пляж в соответствии с действующим законодательством осматривается уполномоченным федеральным органом исполнительной власти с выдачей письменного санитарно-эпидемиологического заключения о соответствии водного объекта санитарным правилам и условиям безопасного для здоровья населения использования водного объекта. При этом проводится водолазное обследование дна пляжа в границах заплыва с обязательным оформлением акта водолазного обследования.

Обязательному водолазному обследованию и очистке подлежат:

на глубине до 2 метров - дно акватории пляжей и других мест массового купания людей; дно купален и мест, отведенных для купания детей и лиц, не умеющих плавать; подводная часть причалов, ограждения купален, спусков в воду, опор мостков;

на глубинах свыше 2 метров - дно мест, оборудованных вышками, мостками и плотами для прыжков в воду.

2.2. В соответствии с действующим законодательством до начала купального сезона уполномоченным федеральным органом исполнительной власти проводится техническое освидетельствование пляжей.

Открытие и использование пляжа по назначению без разрешения, выданного владельцу пляжа должностным лицом уполномоченного федерального органа исполнительной власти, не допускается.

2.3. Механизм прохождения пляжем технического освидетельствования утвержден приказом министерства Российской Федерации по делам гражданской обороны, чрезвычайным ситуациям и ликвидации последствий стихийных бедствий от 29 июня 2005 года № 501 «Об утверждении Правил технического надзора за маломерными судами, поднадзорными Государственной инспекции по маломерным судам Министерства Российской Федерации по делам гражданской обороны, чрезвычайным ситуациям и ликвидации последствий стихийных бедствий, базами (сооружениями) для их стоянок, пляжами и другими местами массового отдыха на водоемах, переправами и наплавными мостами».

3. Общие требования к обустройству пляжей

3.1. В соответствии с требованиями постановления главы администрации Краснодарского края от 30 июня 2006 года № 536 «Об утверждении Правил охраны жизни людей на водных объектах в Краснодарском крае и Правил пользования водными объектами в Краснодарском крае для плавания на маломерных судах» на период купального сезона владелец пляжа организует с учетом особенностей расположения, размеров береговой территории и акватории пляжа, размещение элементов пляжной инфраструктуры, а также обеспечивает развертывание на пляже одного или нескольких спасательных постов (станций), укомплектованных необходимыми плавательными средствами, оборудованием, снаряжением в соответствии с рекомендуемым

табелем оснащенности, и дежурство на них матросов-спасателей и медицинского персонала для предупреждения несчастных случаев и оказания помощи терпящим бедствие на водных объектах.

3.2. Требования к обустройству и зонированию пляжа определены постановлением главы администрации Краснодарского края от 30 июня 2006 года № 536 «Об утверждении Правил охраны жизни людей на водных объектах в Краснодарском крае и Правил пользования водными объектами в Краснодарском крае для плавания на маломерных судах», приказом департамента по архитектуре и градостроительству Краснодарского края от 16 апреля 2015 года № 78 «Об утверждении нормативов градостроительного проектирования краснодарского края», СанПиН 4060-85 «Лечебные пляжи. Санитарные правила устройства, оборудования и эксплуатации», ГОСТ Р 55698-2013 «Туристские услуги. Услуги пляжей. Общие требования».

3.3. Перечень пляжного оборудования и инвентаря приведен в приложении № 1 к настоящим методическим рекомендациям.

В целях обеспечения безопасности владельцем пляжа проводится еженедельный инструктаж матросов-спасателей на предмет исполнения ими должностных обязанностей.

Расписание работы спасательного поста (станции), график дежурства матросов-спасателей устанавливаются владельцем пляжа по согласованию с органами местного самоуправления.

3.4. Типовой вид объектов пляжной инфраструктуры представлен в приложении № 4 к настоящим методическим рекомендациям.

3.5. Объекты оформляются с использованием элементов брендирования, в едином архитектурно-конструктивном и цветовом решении и использованием: бренда и (или) герба муниципального образования и (или) товарного знака «Курорты Краснодарского края» с телефонным номером «горячей линии».

3.6. Использование товарного знака «Курорты Краснодарского края» осуществляется в соответствии с требованиями Гражданского кодекса Российской Федерации.

3.7. Рекомендуется предусматривать условия для приема и обслуживания туристов с ограниченными физическими возможностями, в том числе инвалидов в соответствии с ГОСТ 32613-2014 «Туристские услуги. Услуги туризма для людей с ограниченными физическими возможностями. Общие требования», СП 140.13330.2012 «Городская среда. Правила проектирования для маломобильных групп населения».

В соответствии с требованиями доступности для маломобильных граждан рекомендуется оборудовать:

- один из входов на территорию пляжа;
- пути движения по территории пляжа к основным объектам пляжного оборудования, удобный подход к воде;
- туалеты, душевые, кабинки для переодевания;
- места отдыха, в том числе под тенью навесами.

3.8. Информация об исполнителе и оказываемых им услугах на территории пляжа должна соответствовать установленным требованиям Закона

Российской Федерации от 7 февраля 1992 года № 2300-1 «О защите прав потребителей» и доводиться до потребителей услуг доступным и наглядным способом.

3.9. В течение периода функционирования пляжа необходимо обеспечить выполнение требований законодательства Российской Федерации в области обеспечения безопасности, санитарно-эпидемиологического благополучия населения, пожарной безопасности, охраны окружающей среды и иных.

4. Требования к антитеррористической защищенности пляжа

4.1. Требования к антитеррористической защищенности пляжа, как места массового пребывания людей, утверждены постановлением Правительства Российской Федерации от 25 марта 2015 года № 272 «Об утверждении требований к антитеррористической защищенности мест массового пребывания людей и объектов (территорий), подлежащих обязательной охране войсками национальной гвардии Российской Федерации, и форм паспортов безопасности таких мест и объектов (территорий)».

4.2. Перечень мест массового пребывания людей в пределах территорий субъектов Российской Федерации или муниципальных образований определяется соответственно исполнительными органами государственной власти субъектов Российской Федерации или органами местного самоуправления по согласованию с территориальными органами безопасности, территориальными органами Министерства внутренних дел Российской Федерации, Федеральной службы войск национальной гвардии Российской Федерации и Министерства Российской Федерации по делам гражданской обороны, чрезвычайным ситуациям и ликвидации последствий стихийных бедствий.

5. Паспортизация пляжей

В целях обеспечения качественного и безопасного отдыха на пляжных территориях Краснодарского края на каждый пляж рекомендуется разрабатывать его паспорт.

Паспорт пляжа является информационно-справочным документом, в котором указываются сведения о его состоянии и обеспеченности объектами инфраструктуры.

5.1. Паспорт пляжа рекомендуется разрабатывать владельцем пляжа перед его открытием и согласовывать с органами местного самоуправления муниципального образования Краснодарского края, на территории которого он расположен.

5.2. Типовая форма паспорта пляжа приведена в приложении № 2 к Методическим рекомендациям.

5.3. В течение купального сезона органами местного самоуправления муниципальных образований Краснодарского края создаются комиссии по

обследованию пляжей, в состав которых включаются представители владельцев пляжей. К работе комиссий могут привлекаться по согласованию представители служб и ведомств в соответствии с их компетенцией.

5.4. Результаты работы комиссии по обследованию каждого пляжа оформляются актом, который составляется в двух экземплярах, подписывается всеми членами комиссии. Один экземпляр хранится у владельца пляжа, другой – в органе местного самоуправления муниципального образования Краснодарского края.

В случае возникновения в ходе составления указанного акта разногласий между членами комиссии решение принимается ответственным лицом органа местного самоуправления муниципального образования Краснодарского края. Члены комиссии, не согласные с принятым решением, подписывают акт обследования с изложением своего особого мнения, которое приобщается к материалам обследования.

Типовая форма акта осмотра пляжа приведена в приложении № 3 к методическим рекомендациям.

6. Обустройство прилегающей к пляжу территории

6.1. Размещение нестационарных торговых объектов на земельных участках, в зданиях, строениях, сооружениях, находящихся в государственной собственности или муниципальной собственности, осуществляется на основании схемы размещения нестационарных торговых объектов в соответствии с Федеральным законом от 28 декабря 2008 года № 381-ФЗ «Об основах государственного регулирования торговой деятельности в Российской Федерации».

6.2. Схема размещения нестационарных торговых объектов разрабатывается и утверждается органом местного самоуправления, определенным в соответствии с уставом муниципального образования, в порядке, установленном уполномоченным органом исполнительной власти субъекта Российской Федерации.

6.3. При утверждении схемы размещения нестационарных торговых объектов рекомендуется располагать торговые объекты таким образом, чтобы обеспечить максимально открытый вид на водный объект.

6.4. Типовой вид нестационарных торговых объектов представлен в приложении № 4 к настоящим методическим рекомендациям.

Начальник управления развития
санаторно-курортного комплекса
и рекреационных ресурсов
министерства курортов, туризма и
олимпийского наследия
Краснодарского края



А.Р. Арутюнов

Приложение № 1
к Методическим рекомендациям по
обустройству пляжей и прилегающих
к ним территорий, расположенных на
территории Краснодарского края

| Наименование пляжного сооружения, инвентаря | Лечебные и ведомственные пляжи | Муниципальные (городские и поселковые) пляжи | Детские | Расстояние между расставленным оборудованием |
|---|---|--|---|--|
| Туалеты | Стационарный или 1 биотуалет на 50 мест | Стационарный или 1 биотуалет на 75 мест | Стационарный или 1 биотуалет на 75 чел. | не более 500 м |
| Душевые | 1 на 75 чел. | 1 на 40 чел. | 1 на 40 чел. | у входа-выхода на пляж |
| Кабинки для переодевания | 1 на 50 чел. | 1 на 50 чел. | 1 на 50 чел. | 200 - 300 м друг от друга |
| Корзинки для мусора | 1 на 20 чел. | 1 на 10 чел. | 1 на 15 чел. | На расстоянии друг от друга 30 - 50 м |
| Питьевые фонтанчики | Одна насадка на 100 чел. | Одна насадка на 100 чел. | Одна насадка на 70 чел. | 50 - 100 м друг от друга |
| Устройство для мытья ног на песчаных пляжах | Одна насадка на 40 чел. | Одна насадка на 40 чел. | Одна насадка на 40 чел. | у входа-выхода на пляж |
| Теневые зонты | 1 зонт на 5 чел. | в зависимости от спроса | - | - |
| Шезлонги и лежаки | 1 на 5 человек | 1 на 10 человек | - | по усмотрению |
| Теневые навесы, аэрарий, солярий | 30 - 40% | 30 - 40% | 50% | - |
| Спасательный пост | 1 | 1 | 1 | на 400 метров береговой территории |
| Медицинский пост | 1 | 1 | 1 | на 400 метров береговой территории |

Приложение № 2
к Методическим рекомендациям по
обустройству пляжей и прилегающих
к ним территорий, расположенных на
территории Краснодарского края

ПАСПОРТ ПЛЯЖА

« ____ » _____ 2017 г.

_____ (населенный пункт)

Пользователь пляжа:

(полное наименование, юридический адрес, телефон)

(договор на водопользование, срок действия, дата, номер)

1. Санитарно-эпидемиологического заключения

№ _____ от « ____ » _____ 201__ г.

2. Акта технического освидетельствования пляжа

№ _____ от « ____ » _____ 201__ г.

3. Паспорт антитеррористической защищенности объекта

№ _____ от « ____ » _____ 201__ г.

4. Сведения о пляже

| Наименование показателя | Единица измерения | Информация | Примечания |
|--------------------------------------|-------------------|------------|------------|
| 1. Общая характеристика пляжа | | | |
| Длина | | | |
| Ширина | | | |
| Площадь | | | |

| | | | |
|--|--|--|--|
| Рекреационная емкость | | | |
| Состав грунта (песок, галька, ракушечник) | | | |
| Классификация (1, 2, 3 категория) | | | |
| 2. Обеспечение безопасности пляжа | | | |
| Пост полиции | | | |
| Спасательный пост, укомплектованный в соответствии с рекомендуемым табелем оснащенности, в т.ч.: спасательная лодка, комплекты легководолазного снаряжения и т.д. (зона оперативного действия 1 поста не более 400 метров) | | | |
| Количество матросов-спасателей в смене (не менее 2 спасателей) | | | |
| Медицинский пункт | | | |
| Количество медицинского персонала в смене | | | |
| Щиты с навешенными на них спасательными кругами и «концами Александра» (не далее 5 метров от уреза воды через каждые 25 метров) | | | |
| Обозначение границы заплыва на акватории пляжа буями красного или оранжевого цвета (на расстоянии 25 метров от мест с глубиной 1,3 метра) | | | |
| Оборудование участков акватории для купания детей и для лиц, не умеющих плавать, с глубинами не более 1,3 м | | | |
| Система видеонаблюдения | | | |
| Наличие «тревожной кнопки» | | | |
| Наличие физической охраны | | | |
| 3. Информирование посетителей | | | |
| Информационное табло с наименованием пляжа и его пользователя | | | |
| Профилактические стенды с материалами по предупреждению несчастных случаев на воде, | | | |

| | | | |
|--|--|--|--|
| извлечения из Правил охраны жизни людей, температуры воды и воздуха, схемы акватории | | | |
| 4. Обеспечение пляжа объектами санитарно-гигиенического назначения | | | |
| Туалеты | | | |
| Кабины для переодевания | | | |
| Душ | | | |
| Урны | | | |
| Теневые навесы (аэрации, солярии) | | | |
| Шезлонги, лежаки | | | |
| Питьевые фонтанчики | | | |
| 5. Дополнительные услуги на пляжах | | | |
| 5.1. Пляжные услуги | | | |
| Обеспечение проходными дорожками и другими удобствами для инвалидов | | | |
| Пляжные зонты и шезлонги | | | |
| Пункты питания и развлечений (из легких конструкций) | | | |
| Детские зоны | | | |
| 5.2. Спортивные услуги | | | |
| Площадка для пляжного волейбола, бадминтона, кеглей, других видов спорта | | | |
| Аттракционы | | | |
| 5. Прочее | | | |
| | | | |

Не допускается размещение на территории пляжа в границах заплыва пунктов проката маломерных судов и других плавательных средств, представляющих угрозу жизни и здоровью отдыхающих и купающихся

Продажа спиртных напитков на пляжах ограничивается действующим законодательством.

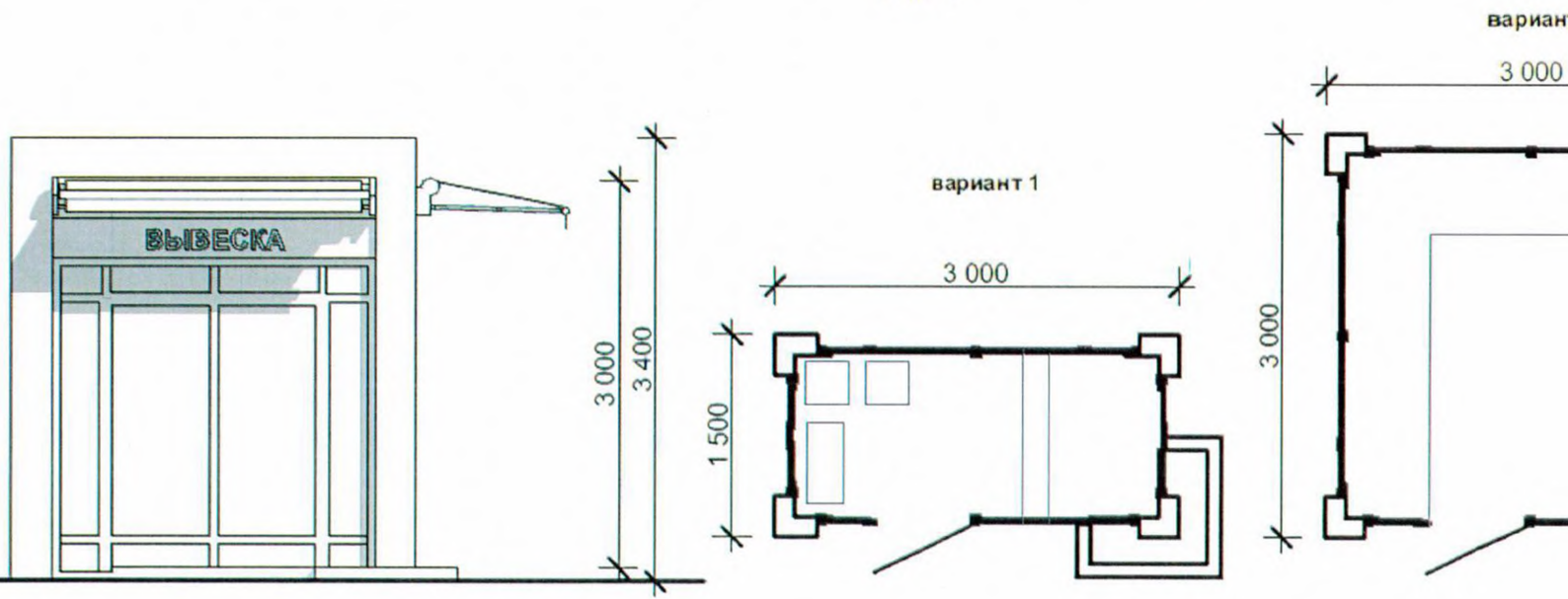
Приложение М
к Методическим рекоменда
обустройству пляжей и при
ним территорий, расположе
территории Краснодарского

Эскизное предложение решения торговых павильонов



Эскизное предложение решения торговых павильонов

тип 1



ректруемый объект представляют собой сооружение
ических облегченных конструкций.

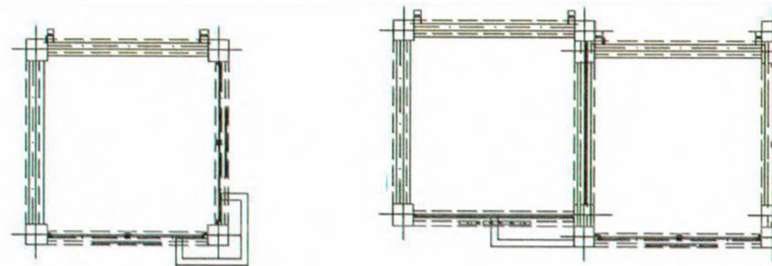
Пример возможной блокировки комплекса

Проектом предусмотрено:

из композитных материалов, стилизованные под
уральные текстуры;

в соответствии с цветовым решением;

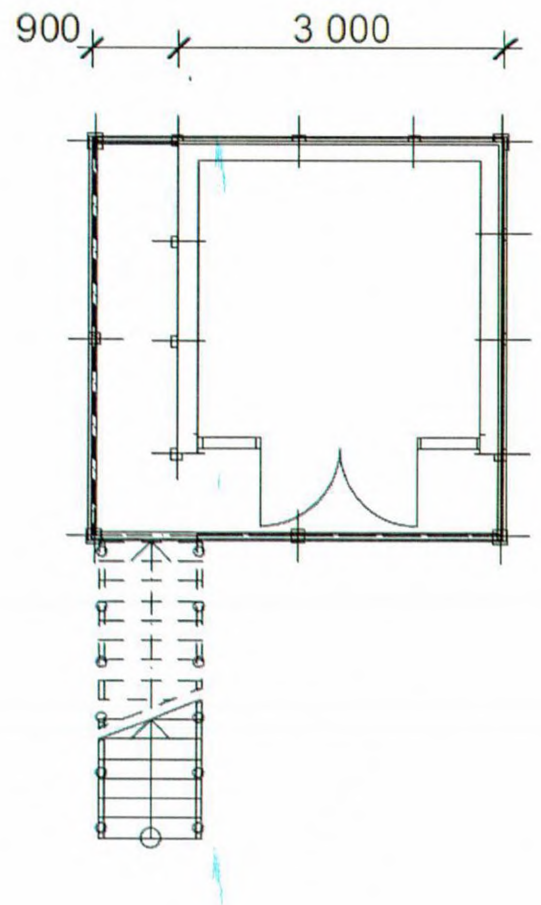
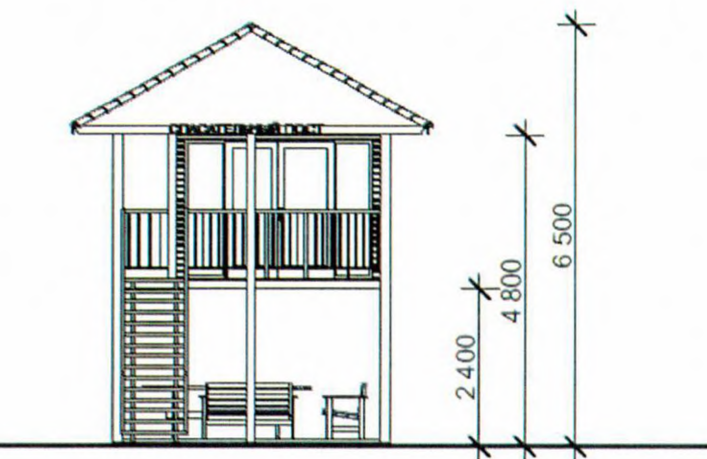
вание декоративного освещения фасадов



Эскизное предложение решения спасательного поста



Эскизное предложение решения спасательного поста



ректируемый объект представляют собой сооружение
ических облегченных конструкций.

Проектом предусмотрено:

из композитных материалов, стилизованные под
уральные текстуры;

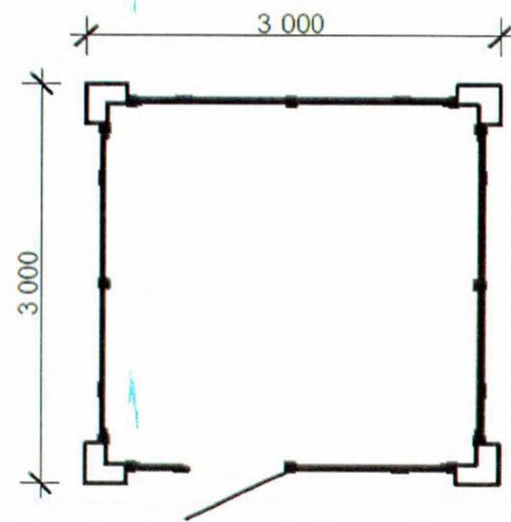
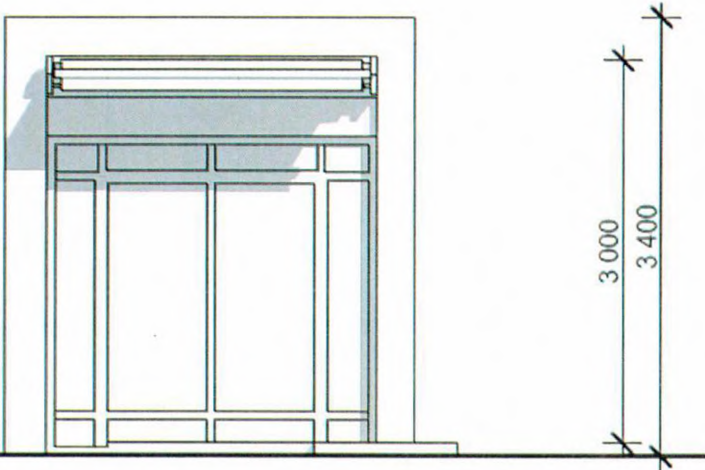
в соответствии с цветовым решением;

вание декоративного освещения фасадов

Эскизное предложение решения медицинского пункта



Эскизное предложение решения медицинского пункта



реконструируемый объект представляют собой сооружение из легких металлических облегченных конструкций.

Проектом предусмотрено:

использование композитных материалов, стилизованные под натуральные текстуры;

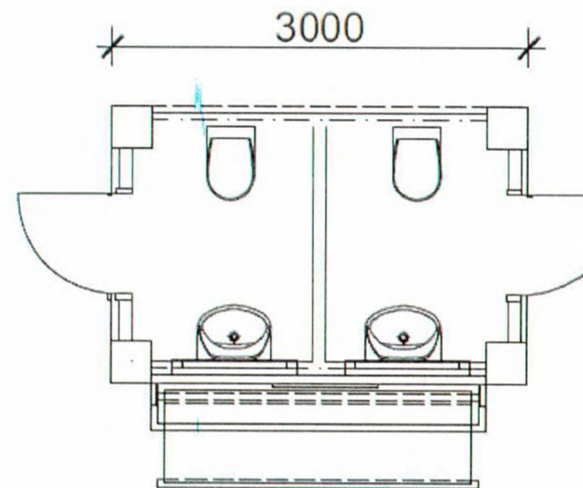
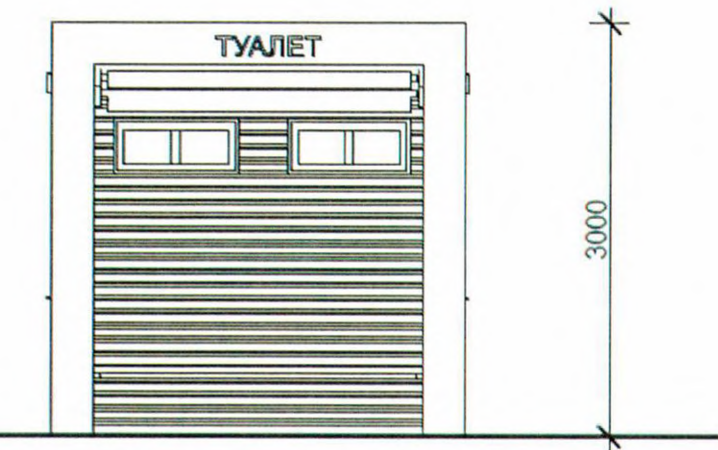
реализация в соответствии с цветовым решением;

устройство декоративного освещения фасадов

Эскизное предложение решения туалета



Эскизное предложение решения туалета



ектируемый объект представляют собой сооружение
ических облегченных конструкций.

Проектом предусмотрено:

из композитных материалов, стилизованные под
уральные текстуры;

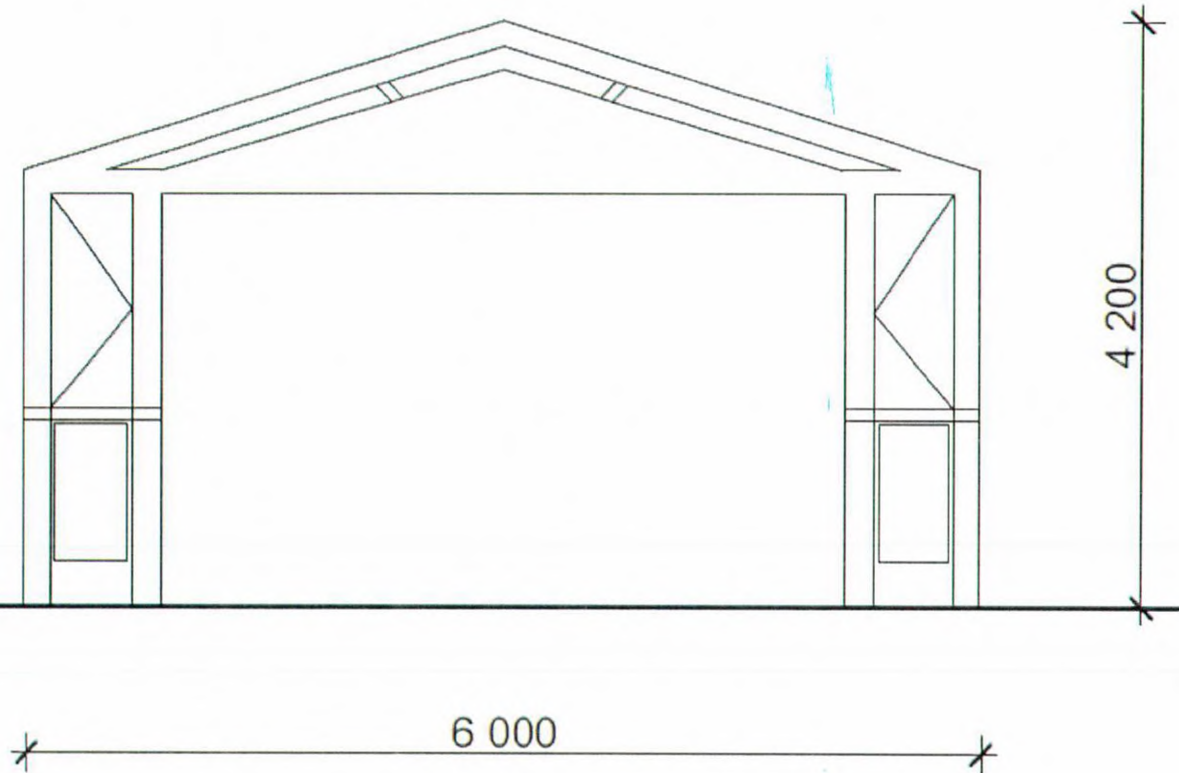
в соответствии с цветовым решением;

вание декоративного освещения фасадов

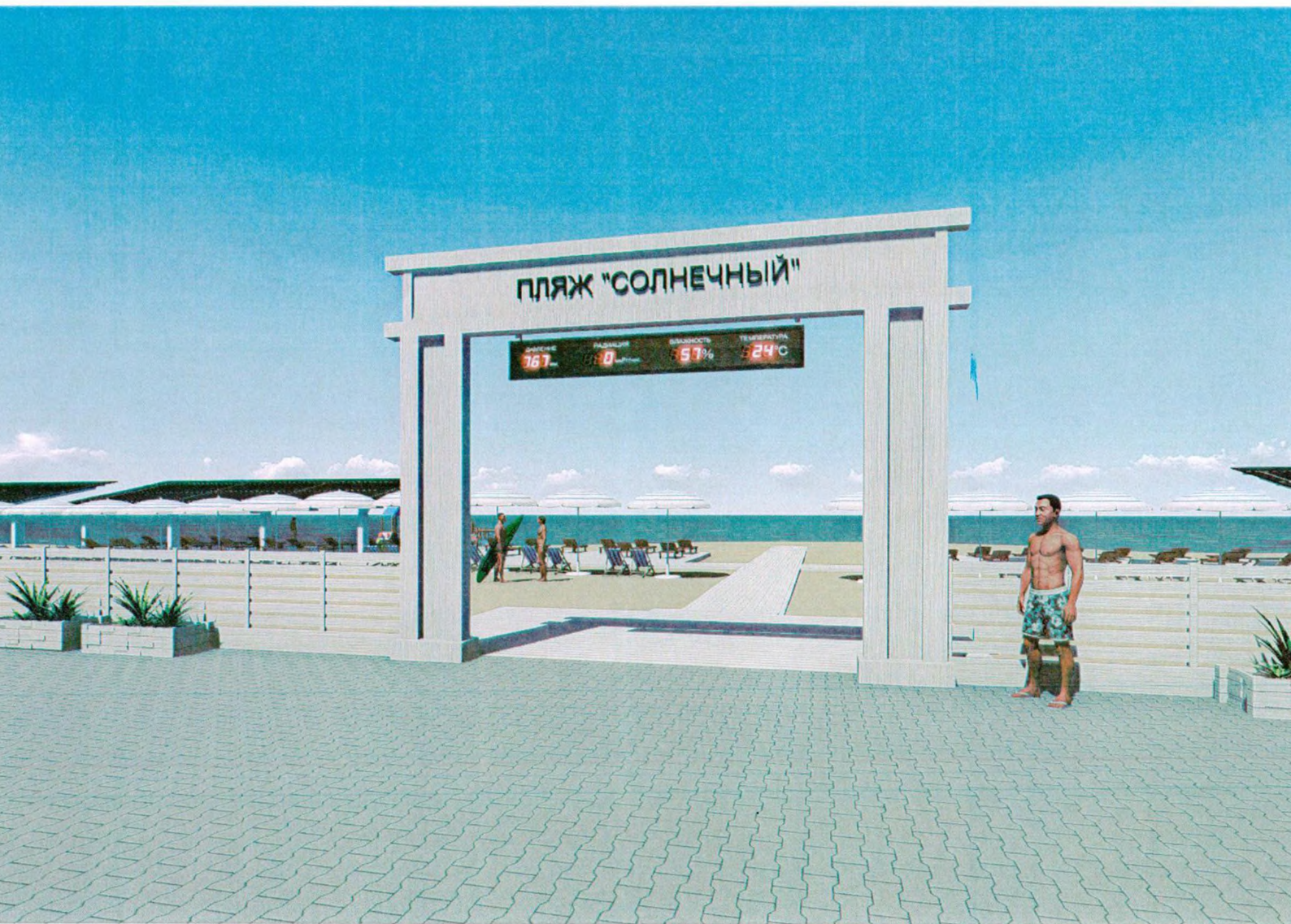
Эскизное предложение решения входной группы



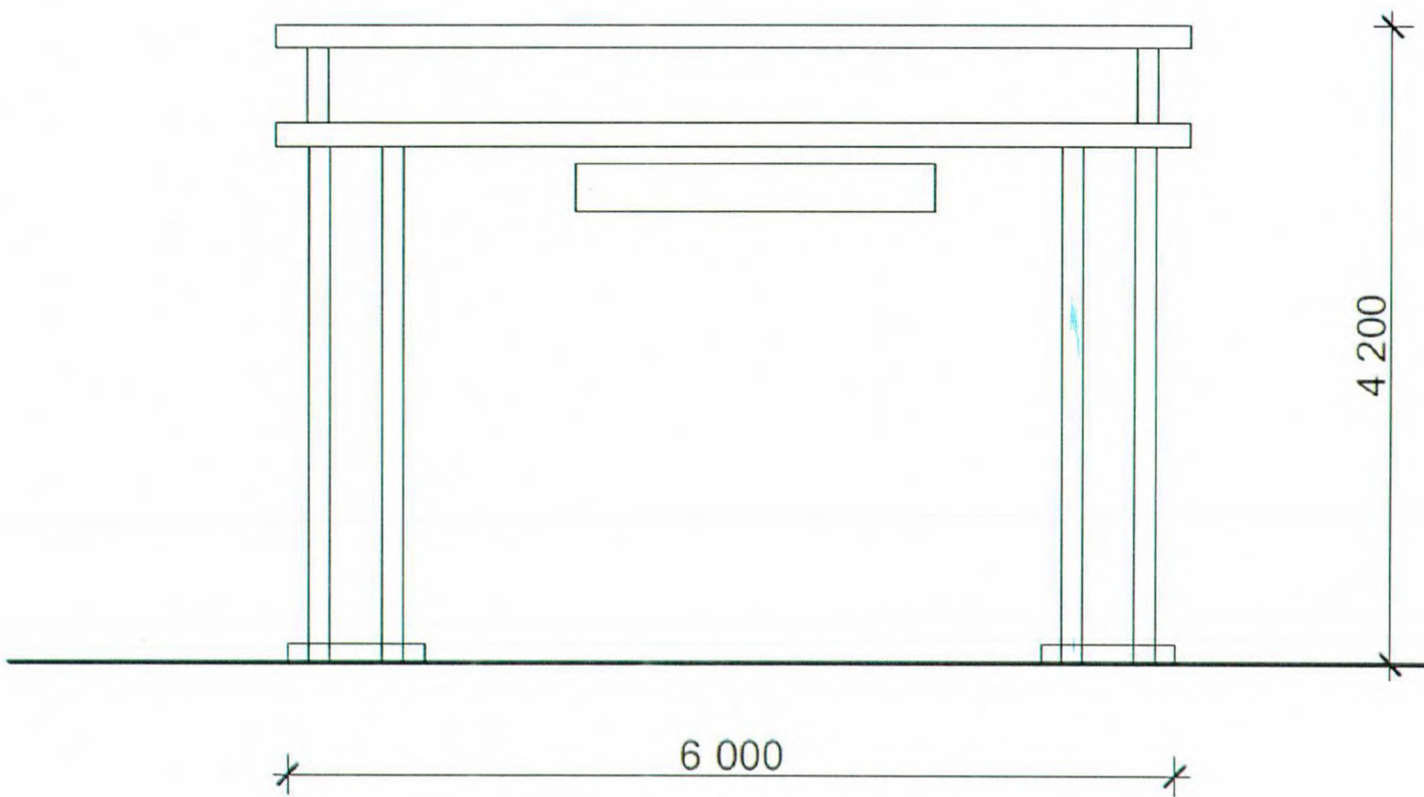
Эскизное предложение решения входной группы



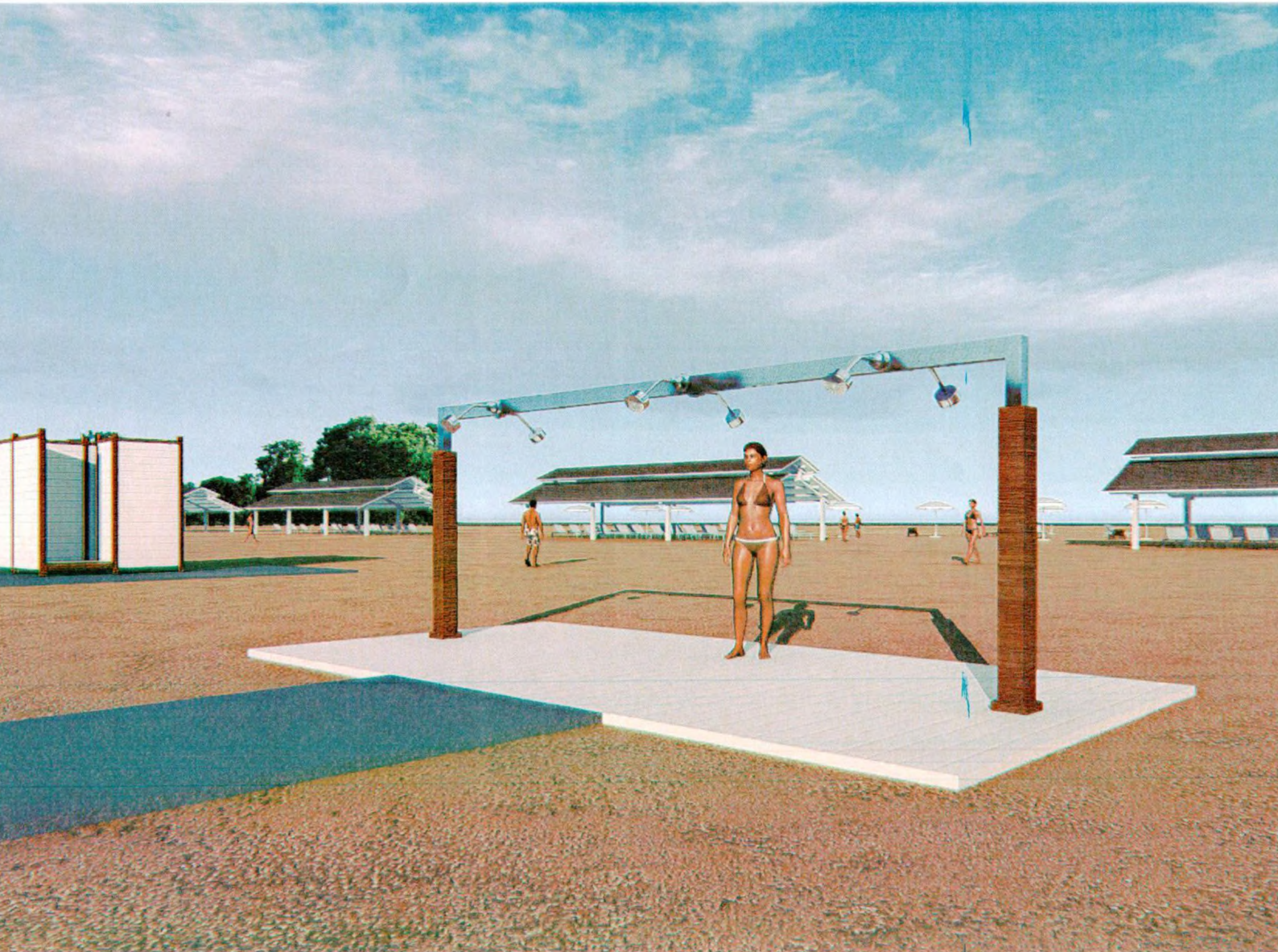
Эскизное предложение решения входной группы



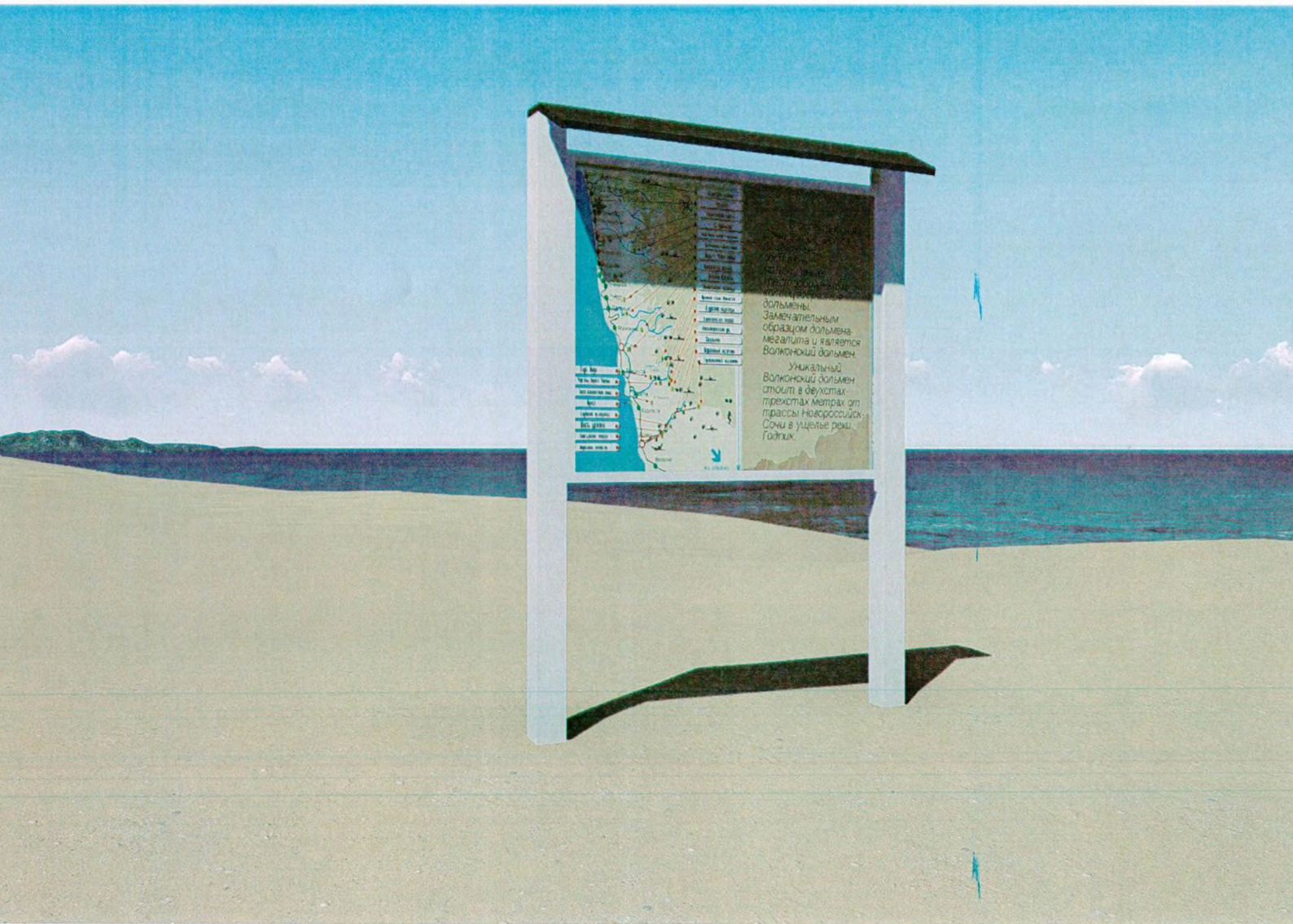
Эскизное предложение решения входной группы



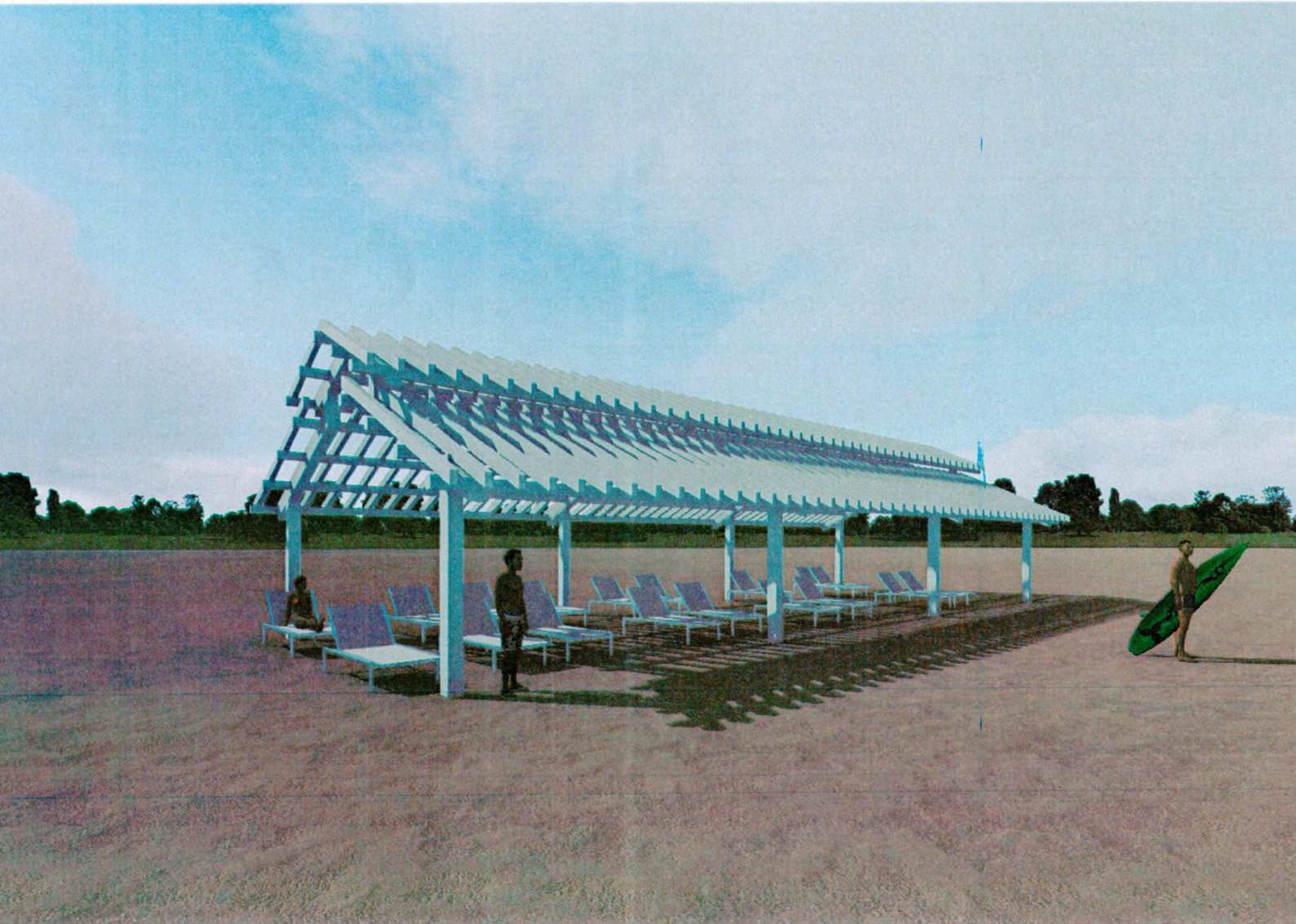
Эскизное предложение решения душа



Эскизное предложение решения информационного стенда



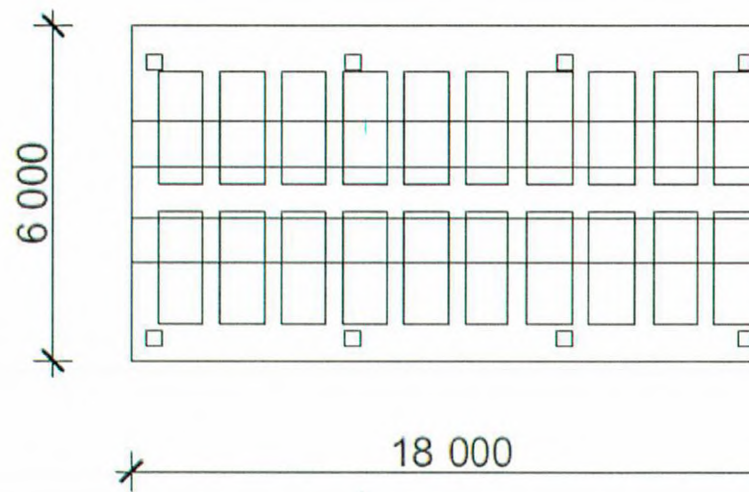
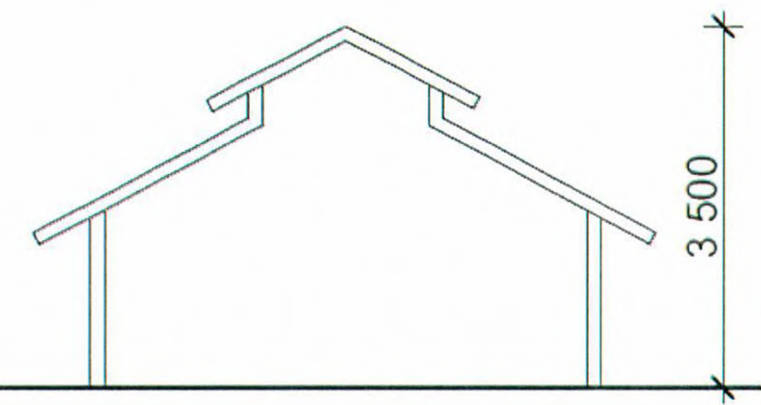
Эскизное предложение решения азария



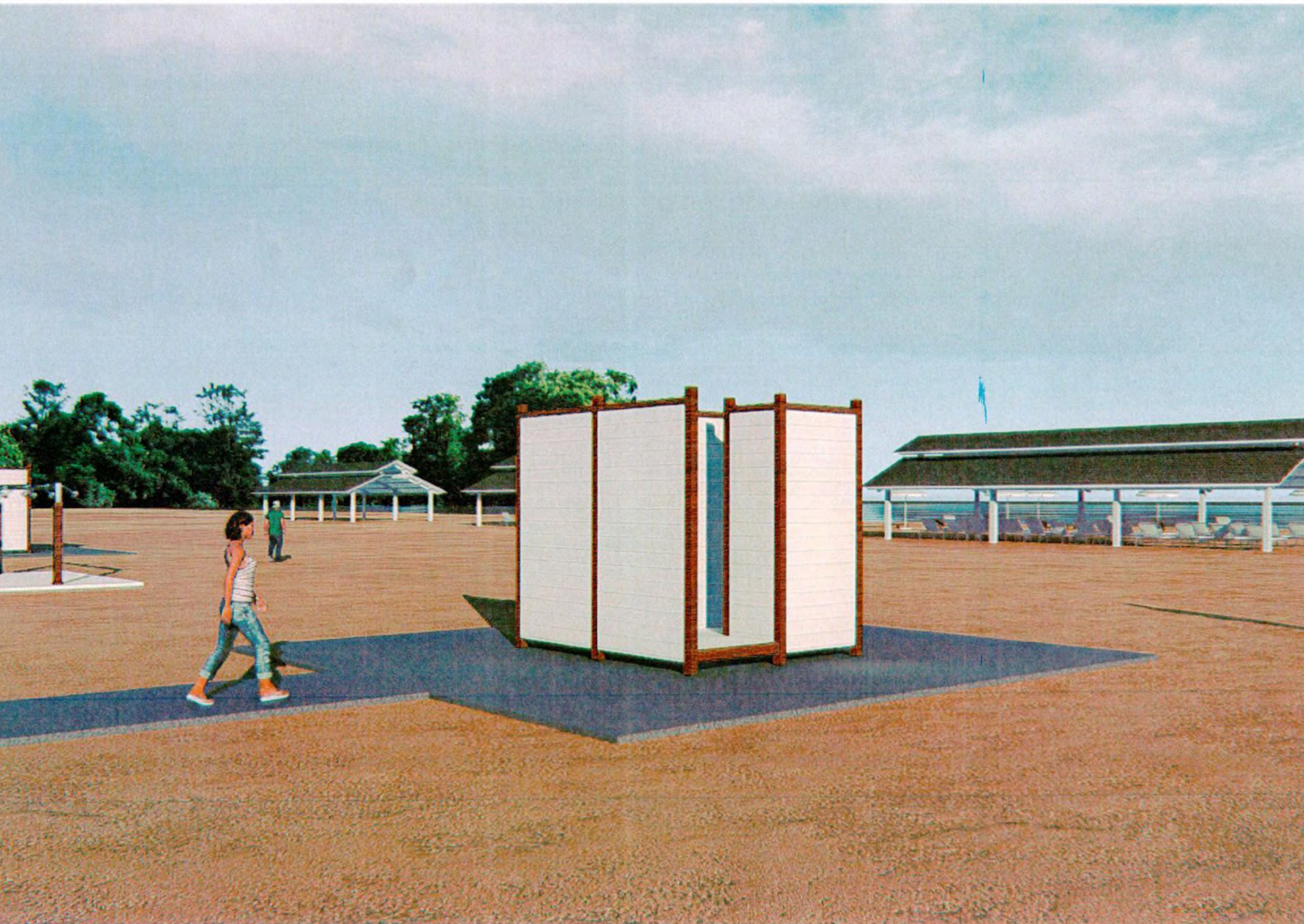
Эскизное предложение решения аэрации

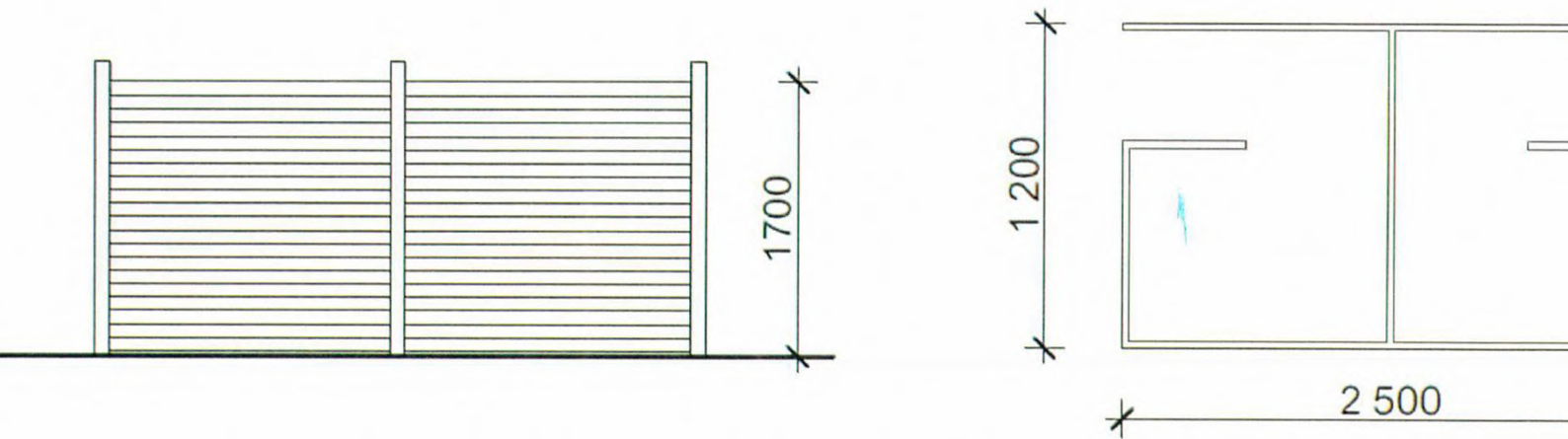


Эскизное предложение решения азария



Эскизное предложение решения кабинок для переодевания



Эскизное предложение решения мест для переодевания

Эскизное предложение решения детского городка

